

Ruthmann

T 540

Fiche technique



Hauteur de travail
54m



Dimensions maxi de la plateforme
3,82 x 0,97 m



Inclinaison maxi autorisée **2°**



Hauteur plancher plate forme
52m



Charge Maximale d'Utilisation
600 kg



PTAC \geq
26.000 kg



Déport **40m**
En fonction de la charge, de l'angle de rotation et de l'exécution



Hauteur hors tout
3,90m



Orientation
500°



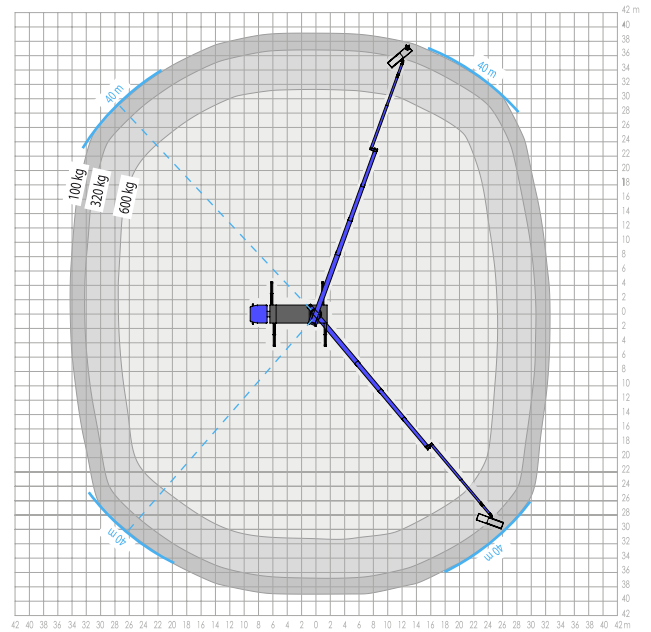
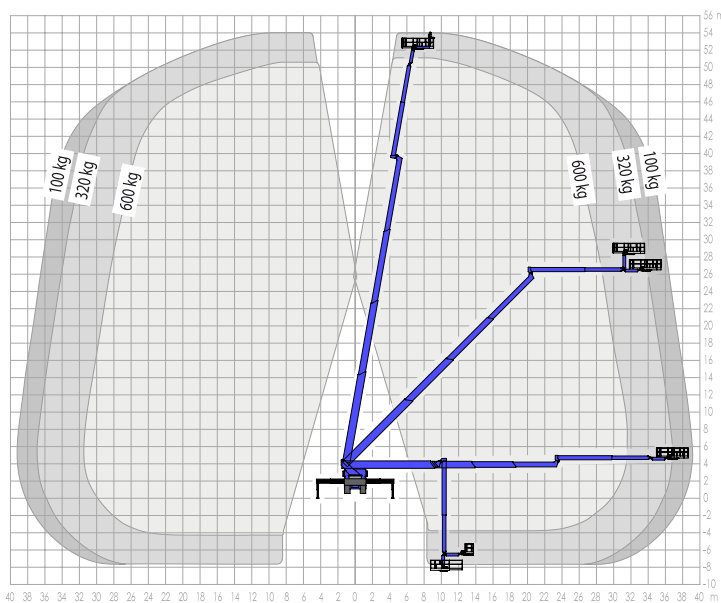
Dimensions de la plateforme
2,42 x 0,97 m



Longueur hors tout
11,90m



Articulation bras pendulaire & supérieur
180°



location de nacelles

